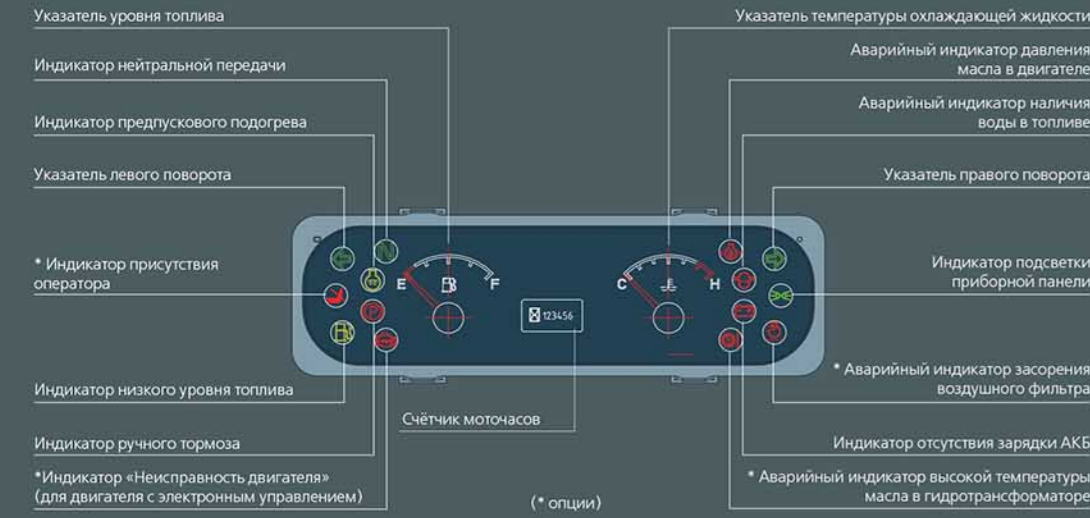


Надёжная специально разработанная панель приборов



Стандартная комплектация

- Автоматическая коробка передач
- Автоматическая остановка двигателя от ключа зажигания
- Блокировка запуска двигателя при включённой передаче
- Буксировочное устройство со штырём
- Гидрораспределитель 2-х секционный
- Гидросиловый руля
- Двухсекционная широкообзорная мачта
- Демпфер крайних положений грузовой каретки
- Задние комбинированные фонари
- Защитная решётка оператора
- Звуковой сигнал
- Интегрированный блок предохранителей
- Комбинированная панель приборов
- Масляный фильтр коробки передач
- Набор инструментов (ЗИП)
- Передние комбинированные фонари
- Пневматические шины
- Резиновые накладки педалей
- Рулевая колонка с регулируемым углом наклона
- Сигнал заднего хода
- Стандартное сиденье
- Стандартные вилы
- Сферическое зеркало заднего вида
- Счётчик моточасов
- Тент для защиты оператора от дождя
- Тросовый стояночный тормоз
- Фильтр гидравлического контура
- Электрический подрулевой переключатель направления движения
- Рычаги управления подъёмом и наклоном

Дополнительная комплектация

- Стальная защитная сетка
- Передние спаренные колёса с защитными крыльями
- Кронштейн для ГБО
- Газобаллонное оборудование
- Вертикальная выхлопная труба
- Выключатель массы
- Голосовое предупреждение при движении задним ходом
- Дополнительное навесное оборудование
- Дополнительный воздушный фильтр
- Задние рабочие фонари
- Защитные чехлы цилиндров наклона вил
- Защитный чехлы цилиндра рулевого управления
- Кабина оператора
- Катализатор
- Кондиционер (для некоторых моделей)
- Лобовое стекло
- Огнетушитель
- Отопитель
- Пламегаситель
- Проблесковый маячок
- Сигнал превышения скорости движения
- Сиденье с амортизатором
- Система контроля присутствия оператора
- Удлинители вилок
- Цвет по желанию
- Цельнолитые шины
- Широкая грузовая каретка

Центральный офис:

Московская область, Ленинский район, посёлок Горки Ленинские, промзона Пуговичино, владение 8, бизнес-парк «Ленинский»

Телефон: 8 (495) 785-73-99
8 (800) 775-79-18
(звонок по России бесплатный)

Сайт: www.asiamh.ru

Филиальная сеть:

г. Санкт-Петербург, ул. Цветочная, д. 18
Телефон: 8 (812) 313-2399

г. Нижний Новгород, ул. Монастырская, д. 18
Телефон: 8 (831) 262-1671

г. Краснодар, ул. Старокубанская, д. 149
Телефон: 8 (861) 205-1241

г. Ростов-на-Дону, ул. Вавилова, д. 63, литер Х
Телефон: 8 (863) 333-2865



1-1,8 Т Вилочный погрузчик серии New H с двигателем внутреннего сгорания

Улучшенные характеристики, превосходное качество



- ▾ Вибрация уменьшена на 20%
- ▾ Шум уменьшен на 1,9 дБ

- > Водительская кабина, установленная на демпферных подушках, эффективно поглощает вибрацию погрузчика.
- > Шум в рабочей зоне водителя снижен за счёт размещения цилиндров наклона мачты под полом и применением конструкции с полностью закрытой кабиной.
- > Демпфирующее устройство, встроенное в мачту, снижает ударные нагрузки и вибрацию мачты, снижая риск падения груза.

Рабочее пространство увеличено на 45%

- > Пространство вокруг ног оператора эффективно увеличивается за счёт подъёма рулевой колонки и подвесных педалей.
- > Рабочее пространство увеличено за счёт увеличения высоты защитного ограждения водителя и использования передних стоек дугообразной формы.
- > Полуподвесное сиденье, рулевое колесо малого диаметра, электрогидравлическая система изменения направления движения с подрулевым переключателем эффективно повышают удобство управления.

Обзор увеличен на 20%

- > Обзор вперёд улучшен за счёт установки специальной мачты с широким обзором и смещения приборной панели вниз.
- > Обзор назад улучшен благодаря оптимальной форме противовеса, разработанного с помощью системы CAE.



Повышение эффективности работы на 20%

- > Малый радиус поворота делает управление более простым и удобным.
- > Погрузчик имеет высокую скорость подъёма, хорошую способность преодолевать уклон и высокую эффективность.
- > Высокая эффективность работы гарантирует, что погрузчик идеально подходит для работы в разных условиях: в порту, доке или на железнодорожной станции.

Надёжность увеличена на 40%

- > Оптимизация потока нагретого воздуха и эффективное рассеивание тепла улучшают охлаждение двигателя и всего подкапотного пространства, что в свою очередь обеспечивает надёжную и безотказную работу.
- > Конструкция погрузчика предусматривает не только удобную работу но и простое и безопасное проведение технического обслуживания.
- > Адаптивная система рулевого управления увеличивает скорость подъёма и не перегревает гидравлическое масло.
- > Оптимальная конструкция таких ключевых компонентов как рама, мачта, защитная решетка оператора и управляемый мост, повышает безопасность и надёжность погрузчика в целом.
- > Смещение центра нагрузки назад улучшает грузоподъёмность, устойчивость и безопасность.

Угол открытия капота увеличен до 80°

- > Внутреннее пространство под капотом увеличено для удобного обслуживания двигателя и коробки передач.
- > Увеличенный угол открытия капота способствует быстрому и удобному обслуживанию.



1-1,8 т Вилочный погрузчик серии New H с двигателем внутреннего сгорания



Данные о производителе и технические характеристики

Технические характеристики						
1.01	Производитель	HELI				
1.02	Модель	CPCD10/CP(Q)YD10	CPCD15/CP(Q)YD15	CPCD18/CP(Q)YD18		
1.03	Тип двигателя	Дизель / Бензин / Газбензин				
1.04	Номинальная грузоподъёмность	кг	1000	1500	1750	
1.05	Центр нагрузки	мм	500			
1.06	Положение оператора	Сидя				
Размеры						
2.01	Максимальная высота при поднятой мачте	Н	мм	4014		
2.02	Максимальная высота подъёма	Н1	мм	3000		
2.03	Высота опущенной мачты	Н2	мм	1995		
2.04	Высота грузозащитной решётки	Н3	мм	1014		
2.05	Высота свободного подъёма каретки	Н4	мм	152		
2.06	Минимальный дорожный просвет	Н5	мм	110		
2.07	Расстояние от сидения до защитной решётки оператора	Н6	мм	1018		
2.08	Высота до центра буксировочного штифта	Н7	мм	255		
2.09	Общая высота (по защитной решётке оператора)	Н8	мм	2140		
2.10	Общая длина (с вилами/без вил)	L/L'	мм	3197/2277	3201/2281	3219/2299
2.11	Передний свес	L2	мм	406	409	409
2.12	Колёсная база	L3	мм	1450	1450	1450
2.13	Задний свес	L4	мм	406	412	432
2.14	Общая ширина	W1	мм	1070		
2.15	Диапазон раскрытия вил (по наружной стороне) (макс./мин.)	W2	мм	950/200		
2.16	Ширина колеи (передние колёса)	W3	мм	902	902	932
2.17	Ширина колеи (задние колёса)	W4	мм	928	928	928
2.18	Внутренний радиус поворота	r'	мм	49	49	49
2.19	Внешний радиус поворота	r	мм	1875	1910	1930
2.20	Минимальная ширина пересекающихся коридоров	Ra	мм	2011	2016	2035
2.21	Минимальная ширина рабочего коридора	Ast	мм	3576	3584	3603
2.22	Угол наклона мачты	α/β	°	6°/10°		
2.23	Размер вил	L1×W×T	мм	770×100×32	920×100×35	920×100×35
Масса						
3.01	Общая масса	кг	2458	2760	2890	
3.02	Нагрузка на ось с грузом (передняя/задняя)	кг	2859/599	3645/615	4035/605	
3.03	Нагрузка на ось без груза (передняя/задняя)	кг	1232/1226	1204/1556	1188/1702	
Шины						
4.01	Число колёс передние/задние (х-ведущие)	2X/2				
4.02	Тип шины	Пневматические				
4.03	Размер колёс (передние/задние)	6.50-10-10PR/5.00-8-10PR	6.50-10-10PR/5.00-8-10PR	6.50-10-10PR/5.00-8-10PR		
4.04	Рабочий тормоз	Ножная педаль с гидроприводом				
4.05	Стояночный тормоз	Механический ручной тормоз				

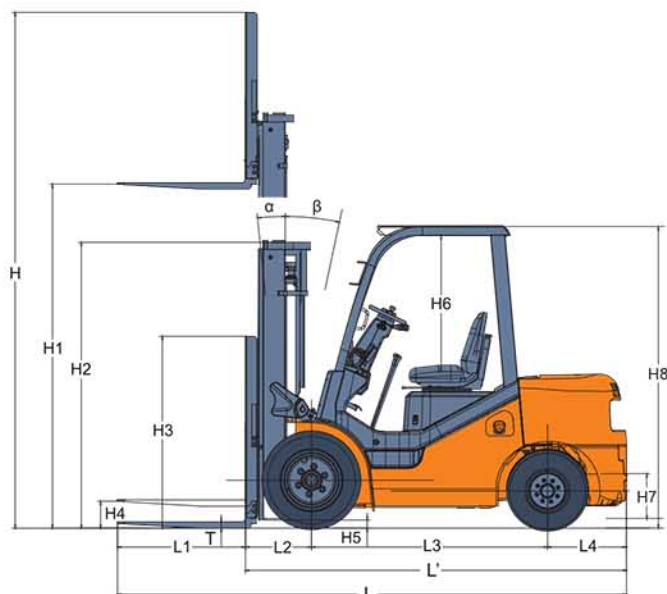
Характеристики

Модель		CPCD10-WS1H			CPCD15-WS1H			CPCD18-WS1H			CP(Q)YD10-RC2H			CP(Q)YD15-RC2H			CP(Q)YD18-RC2H			CPCD10-KU11H			CPCD15-KU11H			CPCD18-KU11H		
		CP(Q)YD10	CP(Q)YD15	CP(Q)YD18	CP(Q)YD10	CP(Q)YD15	CP(Q)YD18	CP(Q)YD10	CP(Q)YD15	CP(Q)YD18	CP(Q)YD10	CP(Q)YD15	CP(Q)YD18	CP(Q)YD10	CP(Q)YD15	CP(Q)YD18	CP(Q)YD10	CP(Q)YD15	CP(Q)YD18	CP(Q)YD10	CP(Q)YD15	CP(Q)YD18	CP(Q)YD10	CP(Q)YD15	CP(Q)YD18			
Макс. тяговое усилие (с грузом/без груза)	кН	19/12			19/12			19/12			18/7			18/7			18/7			19/11			19/11			19/11		
Макс. преодолеваемый уклон (с грузом/без груза)	%	40/24			40/20			39/18			39/23			39/19			35/17			36/18			40/19			42/45		
Макс. скорость передвижения (с грузом/без груза)	км/ч	17/18			17/18			17/18			16/17			16/17			16/17			17/18			17/18			17/18		
Скорость подъёма (с грузом/без груза)	мм/с										610/650																	
Скорость опускания (с грузом/без груза)	мм/с										450/600																	
Устройство управления вождением и трансмиссией																												
Двигатель																												
ISUZU C240																												
GCT K21																												
KUBOTA V2403																												
Номинальная мощность двигателя	кВт/об/мин	35.4/2500									31.2/2200									34.1/2400								
Номинальный крутящий момент двигателя	Н·м/об/мин	139.9/1800									143.7/1600									155.9/1600								
Число цилиндров – диаметр цилиндра × ход поршня		4-86×102									4-89×83									87×102.4								
Объём двигателя	л	2.369									2.065									2.434								
Тип двигателя																												
Дизель																												
Бензиновый или газобензиновый																												
Дизель																												
Уровень выбросов		Euro Stage3A									-									Euro III / EPA T4i								
АКБ (напряжение/ёмкость)	В/Ач	12/80									12/60									12/80								
Объём топливного бака	л	40									40									40								
Число передач КПП (вперёд/назад)																												
1-1 переключение передач под нагрузкой T/M																												

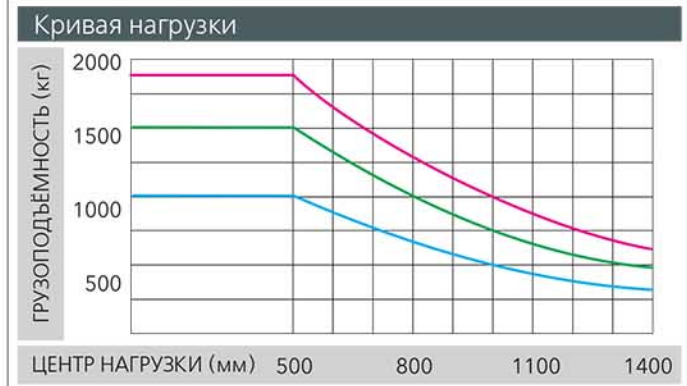
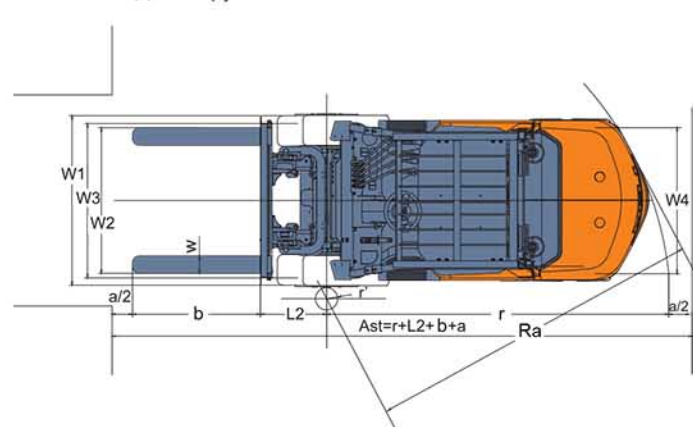
Примечание: * означает значение, рассчитанное теоретически.

Модель двигателя и основные характеристики опций

Модель двигателя	Номинальная мощность / скорость вращения (кВт/об/мин)	Номинальный крутящий момент / скорость вращения (Н·м/об/мин)	Объём двигателя (л)	Число цилиндров – диаметр цилиндра × ход поршня	Тип двигателя
GCT K15	23.6/2400	103/1600	1.486	4- 75.5×83	Бензин или газбензин
QUANCHAI 4B4-45V32	32/2600	132/1800	2.27	4- 85×100	Дизель



Ast: Ширина прохода с грузом
a: Зазор
b: Длина груза



CPCD10 CP(Q)YD10
CPCD15 CP(Q)YD15
CPCD18 CP(Q)YD18

Примечание: Вертикальная ось соответствует грузоподъёмности, а горизонтальная ось соответствует центру нагрузки, измеряемому от передней стороны вил до центра тяжести стандартного груза. Стандартным грузом считается куб со стороной 1000 мм. Грузоподъёмность уменьшится в случае наклона мачты вперёд, использования нестандартных вилок или негабаритного груза. С помощью этой диаграммы нагрузки можно определить грузоподъёмность стандартной мачты для различных значений центра нагрузки.

ДВУХСЕКЦИОННАЯ МАЧТА

Модель мачты	Макс. высота подъёма вил (мм)	Грузоподъёмность (кг) (центр нагрузки 500 мм)			Общая высота мачты (мм) (вилы опущены)	Снаряжённая масса (кг)			Угол наклона мачты (°) (α/β)
		CPCD10 CP(Q)YD10	CPCD15 CP(Q)YD15	CPCD18 CP(Q)YD18		CPCD10 CP(Q)YD10	CPCD15 CP(Q)YD15	CPCD18 CP(Q)YD18	
M200	2000	1000	1500	1750	1495	2395	2695	2825	6/10
M250	2500	1000	1500	1750	1745	2425	2730	2860	6/10
M300	3000	1000	1500	1750	1995	2458	2760	2890	6/10
M330	3300	1000	1500	1750	2145	2480	2780	2910	6/10
M350	3500	1000	1500	1750	2245	2490	2790	2920	6/10
M370	3700	1000	1500	1750	2345	2505	2810	2940	6/6
M400	4000	1000	1500	1750	2545	2550	2855	2985	6/10
M425	4250	950	1400	1700	2670	2570	2870	3000	6/10
M450	4500	950	1300	1550	2795	2585	2885	3015	6/6
M500	5000	930	1400	1700	3045	2615	2920	3050	6/10
M550	5500	*950	*1350	*1600	3345	2680	2980	3110	3/6
M600	6000	*850	*1050	*1400	3595	2710	3010	3140	3/6

ПРИМЕЧАНИЯ:
(1) * означает номинальную грузоподъёмность для передних колёс с двойными шинами.
(2) Если передние колёса погрузчика 1-1,8 т оснащены двойными шинами, то снаряжённая масса погрузчика равна снаряжённой массе, взятой из таблицы, плюс 50 кг.

ДВУХСЕКЦИОННАЯ МАЧТА СО СВОБОДНЫМ ХОДОМ

Модель мачты	Макс. высота подъёма вил (мм)	Грузоподъёмность (кг) (центр нагрузки 500 мм)			Общая высота мачты (мм) (вилы опущены)	Высота свободного подъёма (мм) (с грузозащитной решёткой)	Снаряжённая масса (кг)			Угол наклона мачты (°) (α/β)
		CPCD10 CP(Q)YD10	CPCD15 CP(Q)YD15	CPCD18 CP(Q)YD18			CPCD10 CP(Q)YD10	CPCD15 CP(Q)YD15	CPCD18 CP(Q)YD18	
ZM200	2000	1000	1500	1750	1495	480	2430	2730	2860	6/10
ZM250	2500	1000	1500	1750	1745	730	2460	2765	2895	6/10
ZM300	3000	1000	1500	1750	1995	980	2495	2795	2930	6/10
ZM330	3300	1000	1500	1750	2145	1130	2520	2820	2950	6/10
ZM350	3500	1000	1500	1750	2245	1230	2535	2835	2965	6/10
ZM370	3700	1000	1500	1750	2345	1330	2545	2845	2975	6/10
ZM400	4000	1000	1500	1750	2545	1530	2590	2895	3025	6/6
ZM425	4250	1000	1400	1600	2670	1655	2610	2915	3045	6/6
ZM450	4500	950	1300	1550	2795	1780	2630	2930	3060	6/10
ZM500	5000	*930	1400	1700	3045	2030	2665	2965	3095	6/6
ZM550	5500	*900	*1150	*1500	3345	2330	2725	3030	3155	3/6
ZM600	6000	*850	*1050	*1400	3595	2580	2760	3060	3190	3/6

ПРИМЕЧАНИЯ:
(1) * означает номинальную грузоподъёмность для передних колёс с двойными шинами.
(2) Если передние колёса погрузчика 1-1,8 т оснащены двойными шинами, то снаряжённая масса погрузчика равна снаряжённой массе, взятой из таблицы, плюс 50 кг.
(3) Высота свободного подъёма (без задней опоры) погрузчика 1-1,8 т равна высоте (с задней опорой), взятой из таблицы, плюс 379 мм.

ТРЕХСЕКЦИОННАЯ МАЧТА СО СВОБОДНЫМ ХОДОМ

Модель мачты	Макс. высота подъёма вил (мм)	Грузоподъёмность (кг) (центр нагрузки 500 мм)			Общая высота мачты (мм) (вилы опущены)	Высота свободного подъёма (мм) (с грузозащитной решёткой)	Снаряжённая масса (кг)			Угол наклона мачты (°) (α/β)
		CPCD10 CP(Q)YD10	CPCD15 CP(Q)YD15	CPCD18 CP(Q)YD18			CPCD10 CP(Q)YD10	CPCD15 CP(Q)YD15	CPCD18 CP(Q)YD18	
ZSM360	3600	1000	1450	1750	1790	775	2545	2845	2975	6/6
ZSM400	4000	1000	1400	1600	1925	910	2565	2870	3000	6/6
ZSM435	4350	*900	*1350	*1550	2040	1025	2590	2895	3025	6/6
ZSM450	4500	*900	*1300	*1500	2090	1075	2605	2905	3035	6/6
ZSM470	4700	*900	*1300	*1600	2160	1145	2620	2920	3050	6/6
ZSM480	4800	*900	*1350	*1580	2190	1175	2625	2930	3060	6/6
ZSM500	5000	*850	*1200	*1550	2290	1275	2645	2950	3080	6/6
ZSM540	5400	*900	*1250	*1500	2415	1400	2675	2975	3105	3/6
ZSM600	6000	*850	*1200	*1400	2640	1625	2745	3045	3175	3/6

ПРИМЕЧАНИЯ:
(1) * означает номинальную грузоподъёмность для передних колёс с двойными шинами.
(2) Если передние колёса погрузчика 1-1,8 т оснащены двойными шинами, то снаряжённая масса погрузчика равна снаряжённой массе, взятой из таблицы, плюс 50 кг.
(3) Высота свободного подъёма (без задней опоры) погрузчика 1-1,8 т равна высоте (с задней опорой), взятой из таблицы, плюс 484 мм.